

# IM000A

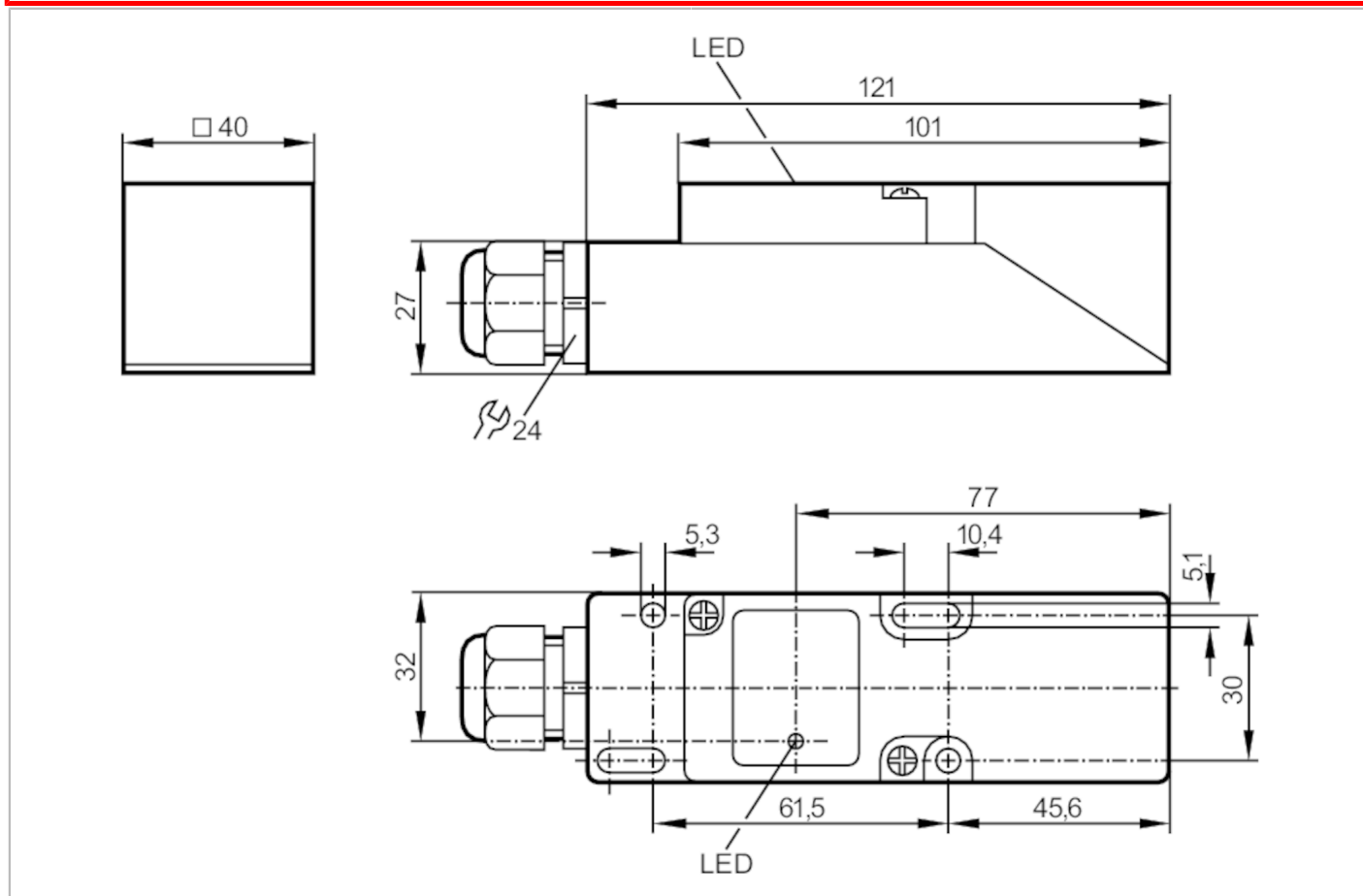


## Czujnik indukcyjny

IME2015BFBOA/3D

Artykuł niedostępny w sprzedaży – wpis archiwalny

zamieniony przez: IM001A



### Cechy produktu

Funkcja wyjścia		normalnie otwarty / zamknięty; (wybieralne)
Strefa działania	[mm]	15
Obudowa		prostokątny
Wymiary	[mm]	40 x 40 x 121

### Dane elektryczne


Napięcie zasilania	[V]	20...250 AC/DC
Klasa ochrony		II
Zabezpieczenie przed odwrotną polaryzacją		nie

# IM000A



## Czujnik indukcyjny

IME2015BFBOA/3D

Wyjścia	
Funkcja wyjścia	normalnie otwarty / zamknięty; (wybieralne)
Maks. spadek napięcia wyjścia przełączającego DC [V]	6
Maks. spadek napięcia wyjścia przełączającego AC [V]	6,5
Minimalny prąd obciążenia [mA]	5
Maks. prąd upływu [mA]	2,5 (250 V AC) / 1,3 (130 V AC) / 0,8 (24 V DC)
Prąd obciążenia wyjścia przełączającego AC [mA]	150; (350 (...50 °C); przy użytkowaniu poza strefą EX: 250 (...80 °C))
Prąd obciążenia wyjścia przełączającego DC [mA]	100; (350 (...50 °C); przy użytkowaniu poza strefą EX: 250 (...80 °C))
Szczytowy prąd obciążenia wyjścia przełączającego [mA]	2200; (20 ms / 0,5 Hz)
Częstotliwość przełączania AC [Hz]	25
Częstotliwość przełączania DC [Hz]	70
Zabezpieczenie przed zwarciami	nie
Zabezpieczenie przed przeciążeniami	nie
Strefa działania	
Strefa działania [mm]	15
Realny zasięg działania Sr [mm]	15 ± 10 %
Gwarantowany zasięg działania [mm]	0...12,1
Dokładność / odchylenie	
Współczynnik korekcji	stal: 1 / stal kwasoodporna: 0,7 / mosiądz: 0,4 / aluminium: 0,3 / miedź: 0,2
Histereza [% z Sr]	1...15
Dryft punktu przełączania [% z Sr]	-10...10
Warunki pracy	
Temperatura otoczenia [°C]	-20...60
Uwaga dot. temperatury otoczenia	przy użytkowaniu poza strefą EX: -25...80 °C
Ochrona	IP 54; (przy użytkowaniu poza strefą EX: IP 65)
Testy / dopuszczenia	
Oznaczenie ATEX	 II 3D Ex tD A22 IP54 T95°C X
EMC	EN 60947-5-2
MTTF [lata]	603

# IM000A



## Czujnik indukcyjny

IME2015BFBOA/3D

Dane mechaniczne		
Waga	[g]	0,211
Obudowa		prostokątne
Montaż		montaż zabudowany
Wymiary	[mm]	40 x 40 x 121
Materiał		PPE
Moment dokręcający dla dławika kablowego	[Nm]	3,5

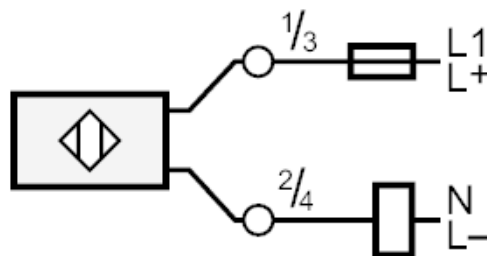
Wyświetlacze / elementy robocze		
Wyświetlacz	Stan wyjścia	1 x LED, kolor żółty

Połączenie elektryczne	
Wymagana ochrona	bezpiecznik miniaturowy wg IEC60127-2 karta 1; $\leq 2$ A; szybki; Proszę umieścić bezpiecznik poza strefą zagrożenia wybuchem.

Uwagi	
Uwagi	Zalecenie: Po wystąpieniu zwarcia należy sprawdzić, czy urządzenie działa prawidłowo. 5 pozycji możliwego ustawienia strefy aktywnej
Sztuk w opakowaniu	1 szt.

Połączenie elektryczne	
zaciski: ...2,5 mm <sup>2</sup> ; Osłona przewodu: $\varnothing$ 5,5...13 mm	

### Podłączenie



Uwaga bezpiecznik miniaturowy wg IEC60127-2 karta 1  $\leq 2$  A szybki  
Proszę umieścić bezpiecznik poza strefą zagrożenia wybuchem.

Artykuł niedostępny w sprzedaży – wpis archiwalny

zamieniony przez: IM001A